



ULKOSEINÄT JA DETALJIT

SISÄLLYSLUETTELO

DET-1400+	EKO+400, Ikkuna-aukon pystyleikkaus
DET-2400+	EKO+400, Ikkuna-aukon vaakaleikkaus
DET-3400+	EKO+400, Ulkokulma
US-1400+	EKO+400, Rakennetyyppi
DET-1400	EMH-400, Ikkuna-aukon pystyleikkaus
DET-2400	EMH-400, Ikkuna-aukon vaakaleikkaus
DET-3400	EMH-400, Ulkokulma
US-1400	EMH-400, Rakennetyyppi
DET-1350	EKO-350, Ikkunan kiinnitys
US-1350	EKO-350, Rakennetyyppi



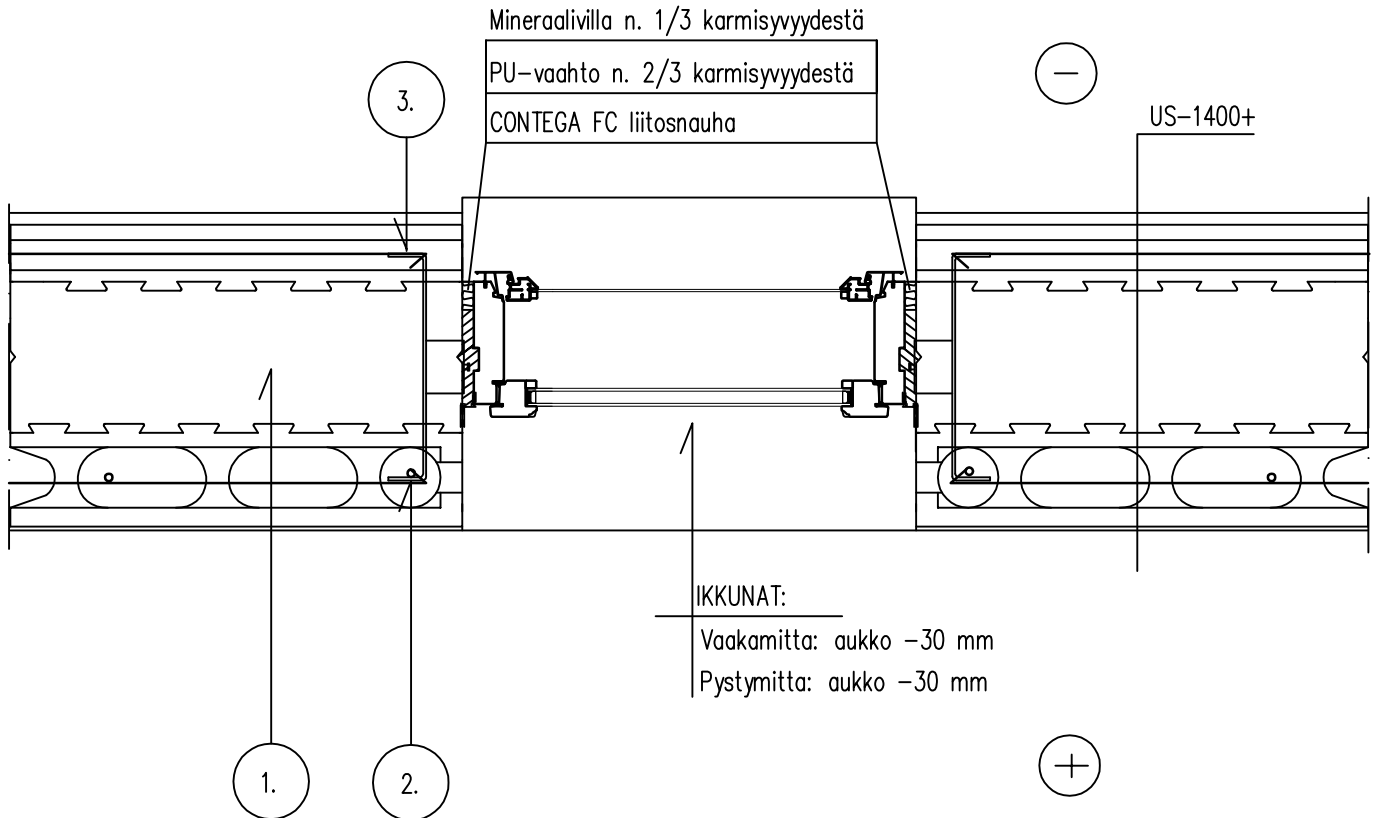
EKO+400, Ikkuna-aukon vaakaleikkaus

RAK, 1:10

LAKKA EKO+400

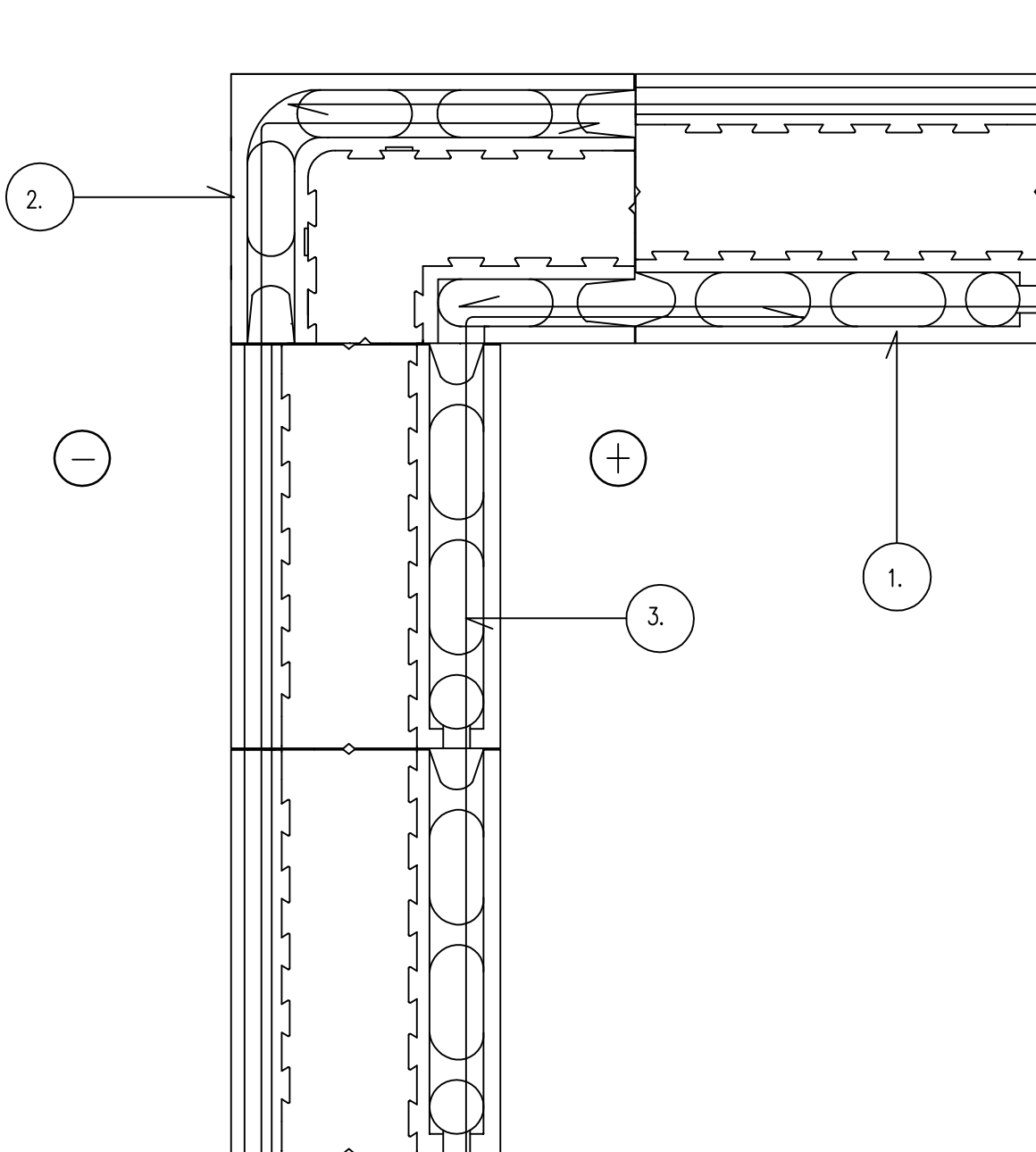
18.09.2014

DET-2400+



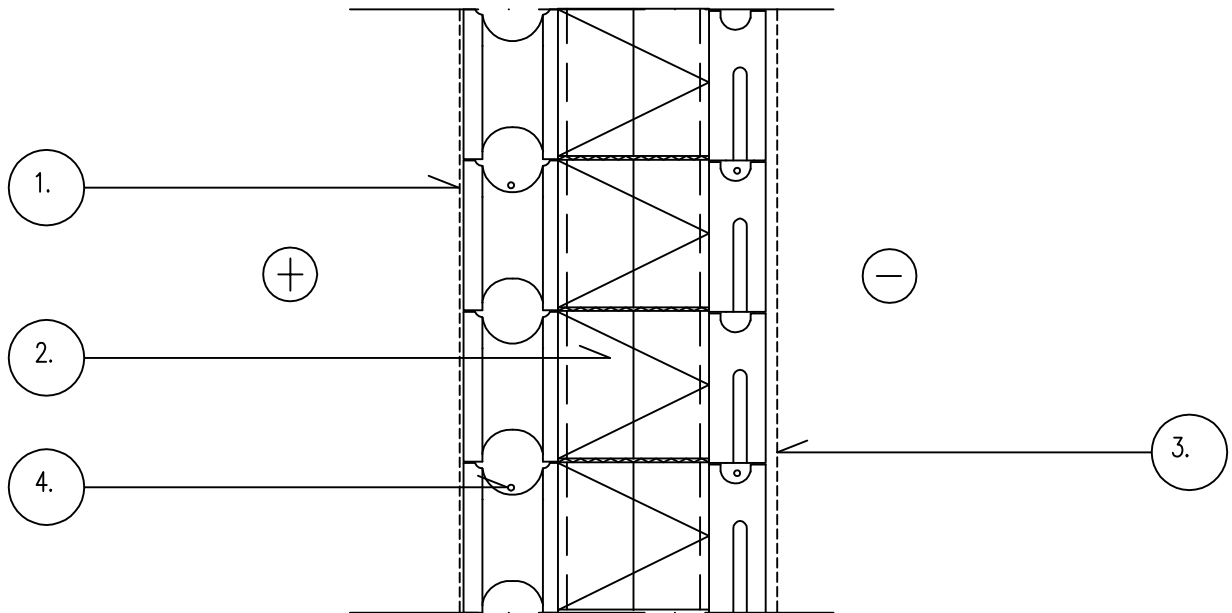
1. ULKOSEINÄHARKKO EKO+
pintamateriaalit ja käsittelyt huone- ja rakennusselostuksen mukaan
2. PIELIRAUDOITUS T10
raudoitus rakennesuunnitelmien mukaan
3. LAKKA KARMIKULMAT IKKUNOIDEN KIINNITYSPISTEISSÄ
erillisen suunnittelu- ja asennusohjeen mukaisesti

Rakennesuunnittelijan tarkistettava rakenteen soveltuvuus kohteeseen tapauskohtaisesti.



1. EKO+
2. EMH-400 KULMA
3. KUTISTUMATERÄS min. 2 T8 k400

Rakennesuunnittelijan tarkistettava rakenteen soveltuvuus kohteeseen tapauskohtaisesti.



1. LAKKA JULKISIVURAPPAUS
2. ULKOSEINÄHARKKO EKO+
3. LAKKA SEINÄTASOITTEET
4. VAAKARAUDOITUS min. 2 T8 k400

Lisäksi aukkojen pieliin pystyteräs T10

Ulkoseinäharkon laastiladonnassa käytetään ulkokuoressa EKO+laastia. Sisäkuoressa ei tarvitse käyttää laastia vaan tarvittaessa vaakasuuntaisen suoruuden varmistamiseksi käytetään muovisia asennuskiiloja. Eristeiden kohdalla pysty- ja vaakasaumassa polyuretaanisaumavaahto. Suositeltava kertavalukorkeus on 1,1 m (6 harkkokerrosta)

Valubetoni (Ulkotilat) C30/37 XF1 XC4 (K30 XF1 XC4), notkeus S5+nesteytin,
max.kiviaines 8–10 mm tai Lakan pumpattava Sementtilaasti S30 XF1 XC4

Valubetoni (Sisätilat) C30/37 XC1, notkeus S5+nesteytin, max.kiviaines 8–10 mm
tai Lakan pumpattava Sementtilaasti S30 XC1

Muuraussiteet rst aukkopieliissä k200 ja yli 3,5 m korkeissa seinissä
4 kpl / m2.

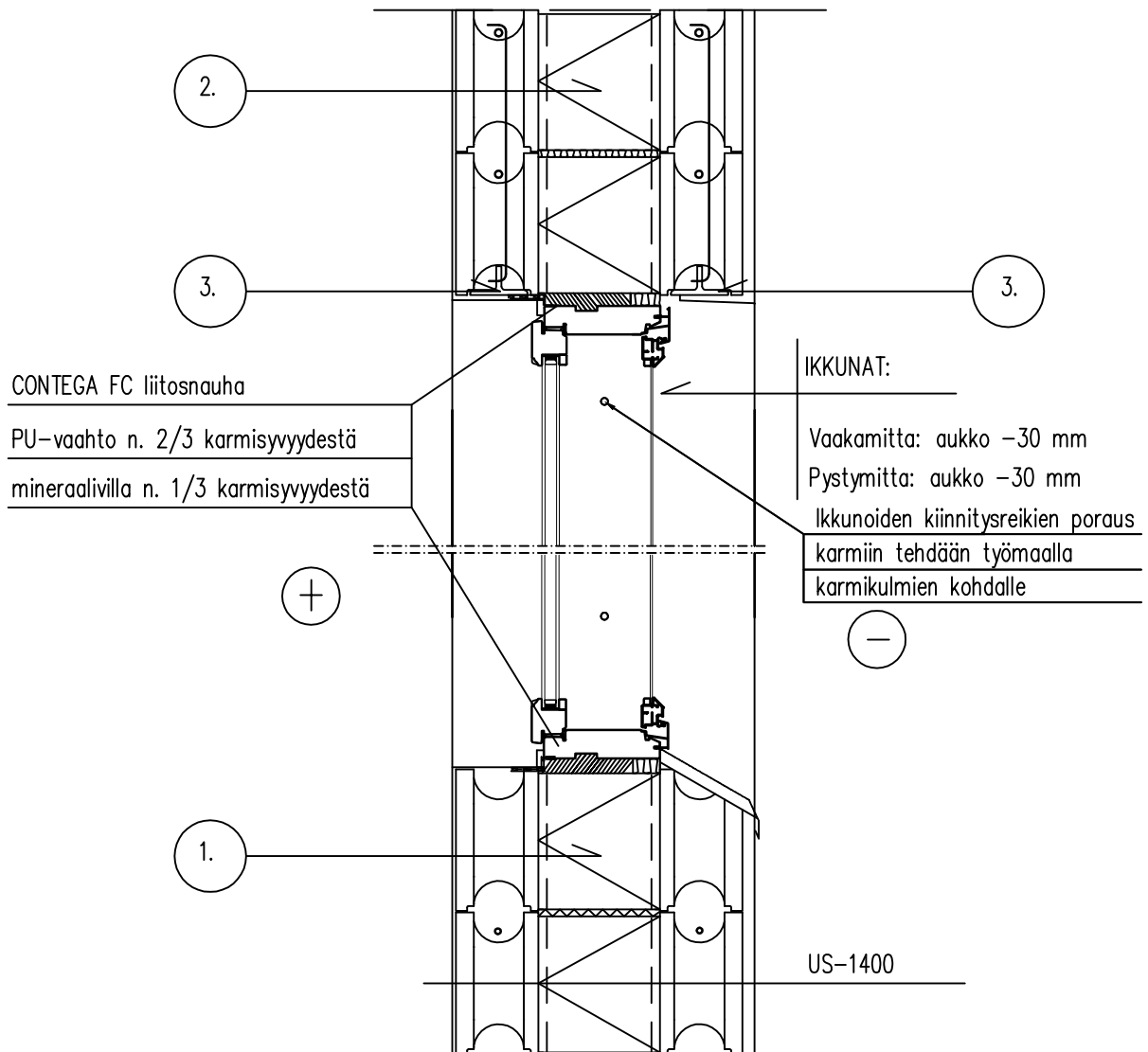
U-arvo: 0.16 W/m2 K (EPS-150)

Sisäkuoren palonkesto: REI 60

U-arvo: 0.14 W/m2 K (Grafit)

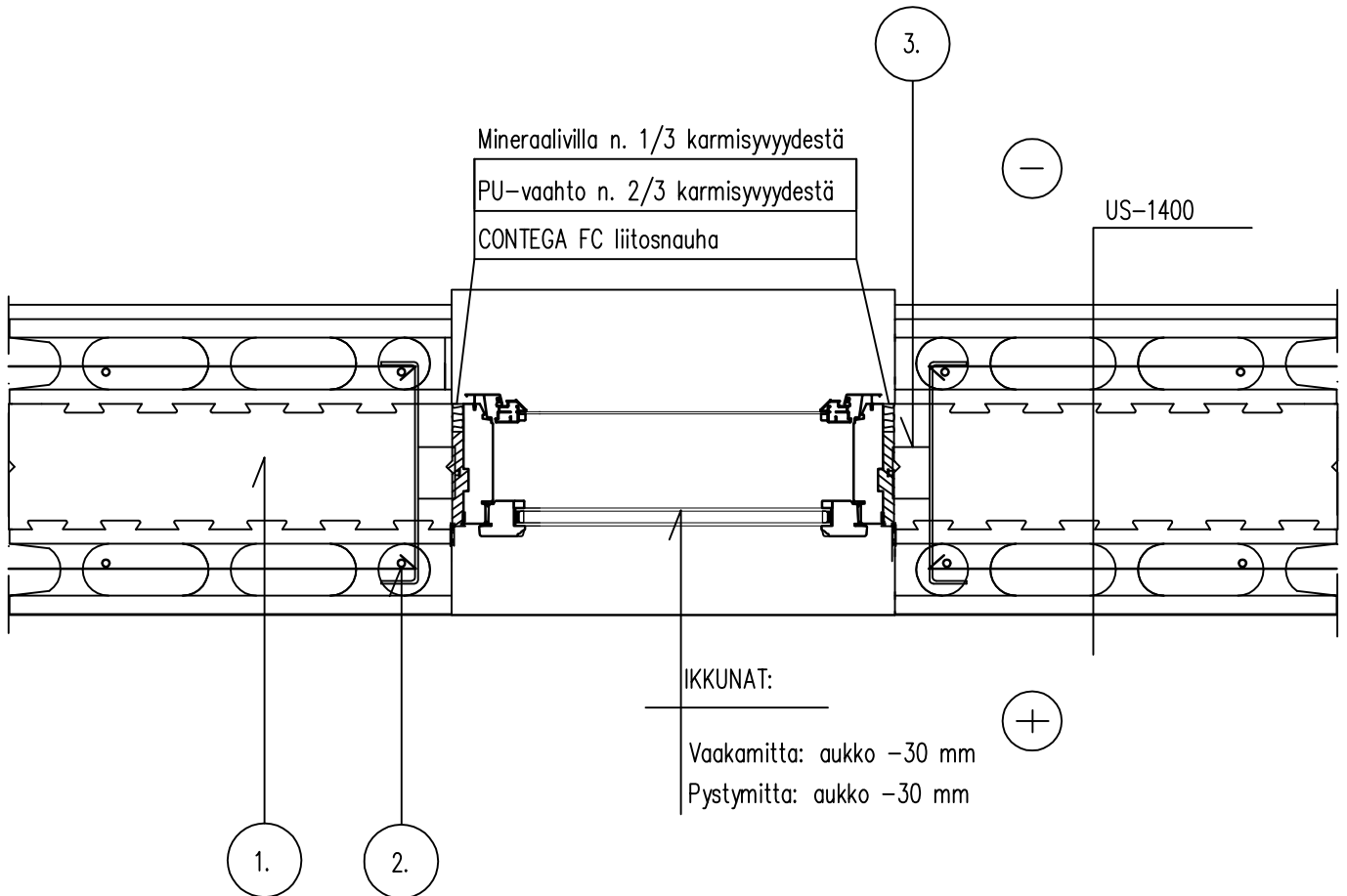
Sisäkuoren palonkesto: REI 60

Rakennesuunnittelijan tarkistettava rakenteen soveltuvuus kohteeseen
tapauskohtaisesti.



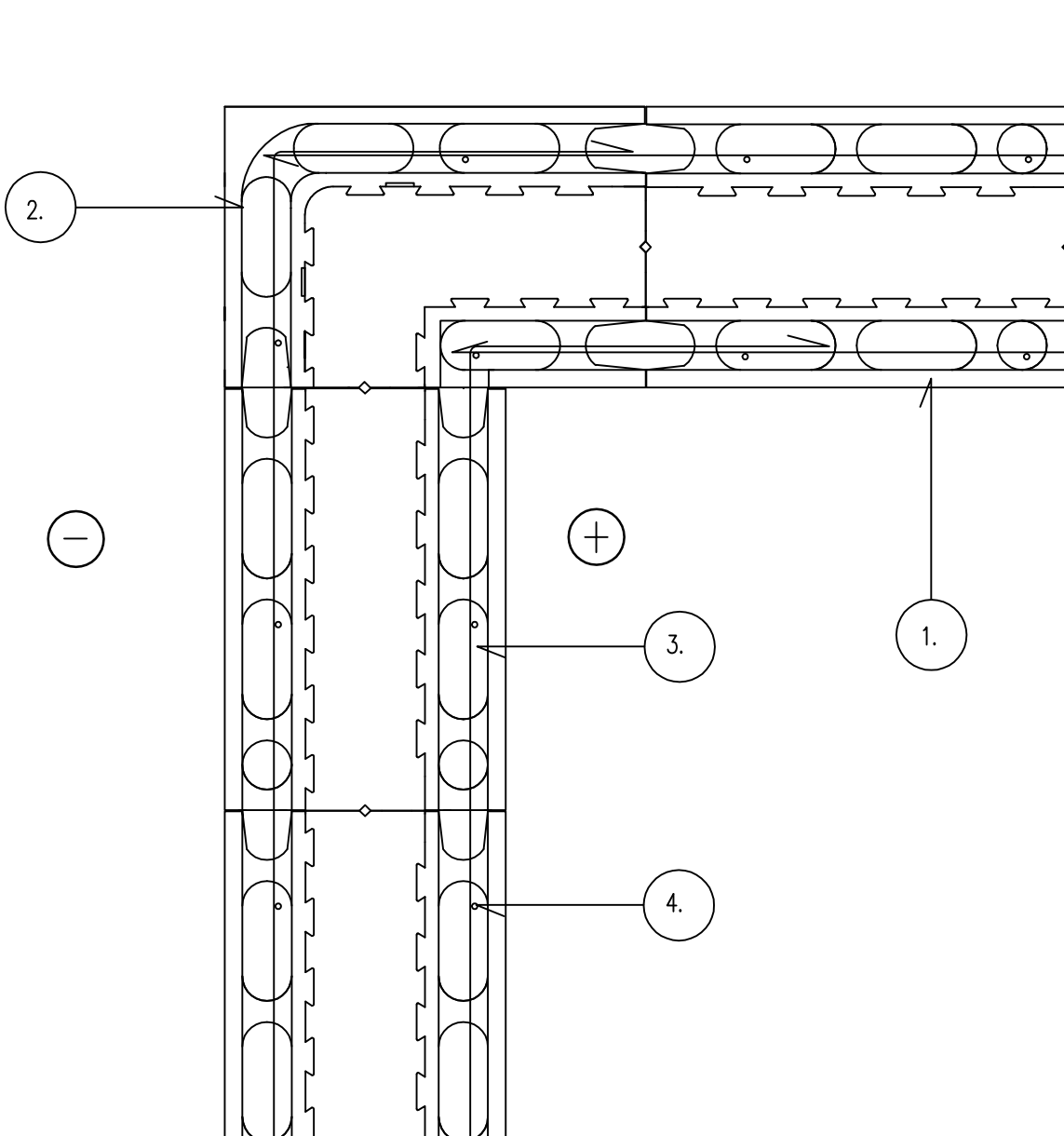
1. ULKOSEINÄHARKKO EMH-400
pintamateriaalit ja käsittelyt huone- ja rakennusselostuksen mukaan
2. PALKKIHARKOT EMH-400
raudoitus rakennesuunnitelmien mukaan
3. T-TERÄSPROFIILI 80x40 kuumasink.(S235 JR G2)
 $L_{min} = 200 + \text{aukko} + 200$

Rakennesuunnittelijan tarkistettava rakenteen soveltuvuus kohteeseen tapauskohtaisesti.



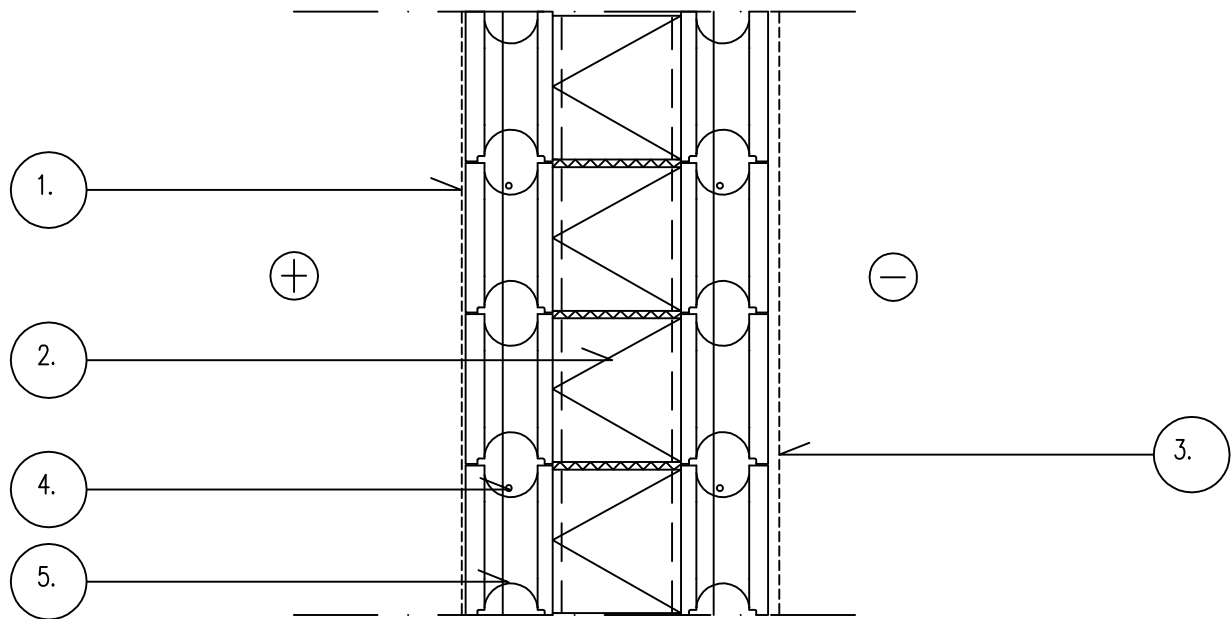
1. ULKOSEINÄHARKKO EMH-400
pintamateriaalit ja käsittelyt huone- ja rakennusselostuksen mukaan
2. PIELIRAUDOITUS T10+T10
raudoitus rakennesuunnitelmien mukaan
3. LAKKA KARMIKULMAT IKKUNOIDEN KIINNITYSPISTEISSÄ
erillisen suunnittelu- ja asennusohjeen mukaisesti

Rakennesuunnittelijan tarkistettava rakenteen soveltuvuus kohteeseen tapauskohtaisesti.



1. EMH-400
2. EMH-400 KULMA
3. KUTISTUMATERÄS min. 2 T8 k400
4. PYSTYTERÄKSET min. 2 T8 k400 (vaakakuormitetut seinät)

Rakennesuunnittelijan tarkistettava rakenteen soveltuvuus kohteeseen tapauskohtaisesti.



1. LAKKA JULKISIVURAPPAUS
2. ULKOSEINÄHARKKO EMH-400
3. LAKKA SEINÄTASOITTEET
4. VAAKARAUDOITUS min. 2 T8 k400
5. PYSTYRAUDOITUS min. T8 k400 (vaakakuormitetut seinät)

Lisäksi aukkojen pieliin T10

Eristeen kohdalla pysty- ja vaakasaumassa polyuretaanisaumavaahto.

Suosittelava kertavalukorkeus on 1,1 m (6 harkkokerrosta).

Tarvittaessa vaakasuuntaisen suoruuden varmistamiseksi käytetään muovisia asennuskiiloja.

Valubetoni (Ulkotilat) C30/37 XF1 XC4 (K30 XF1 XC4), notkeus S5+nesteytin,

max.kiviaines 8-10 mm tai Lakan pumpattava Sementtilaasti S30 XF1 XC4

Valubetoni (Sisätilat) C30/37 XC1, notkeus S5+nesteytin, max.kiviaines 8-10 mm

tai Lakan pumpattava Sementtilaasti S30 XC1

U-arvo: 0.17 W/m² K (Grafit)

Sisäkuoren palonkesto: REI 60

Rakennesuunnittelijan tarkistettava rakenteen soveltuvuus kohteeseen tapauskohtaisesti.



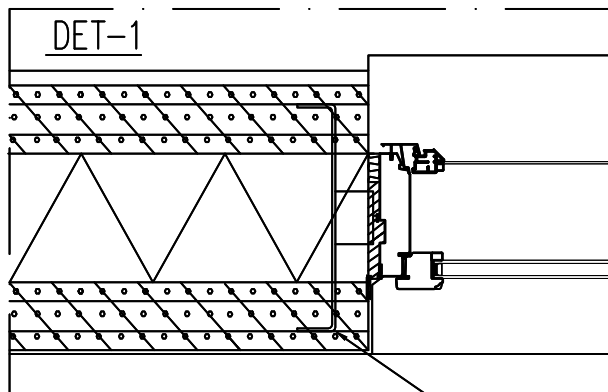
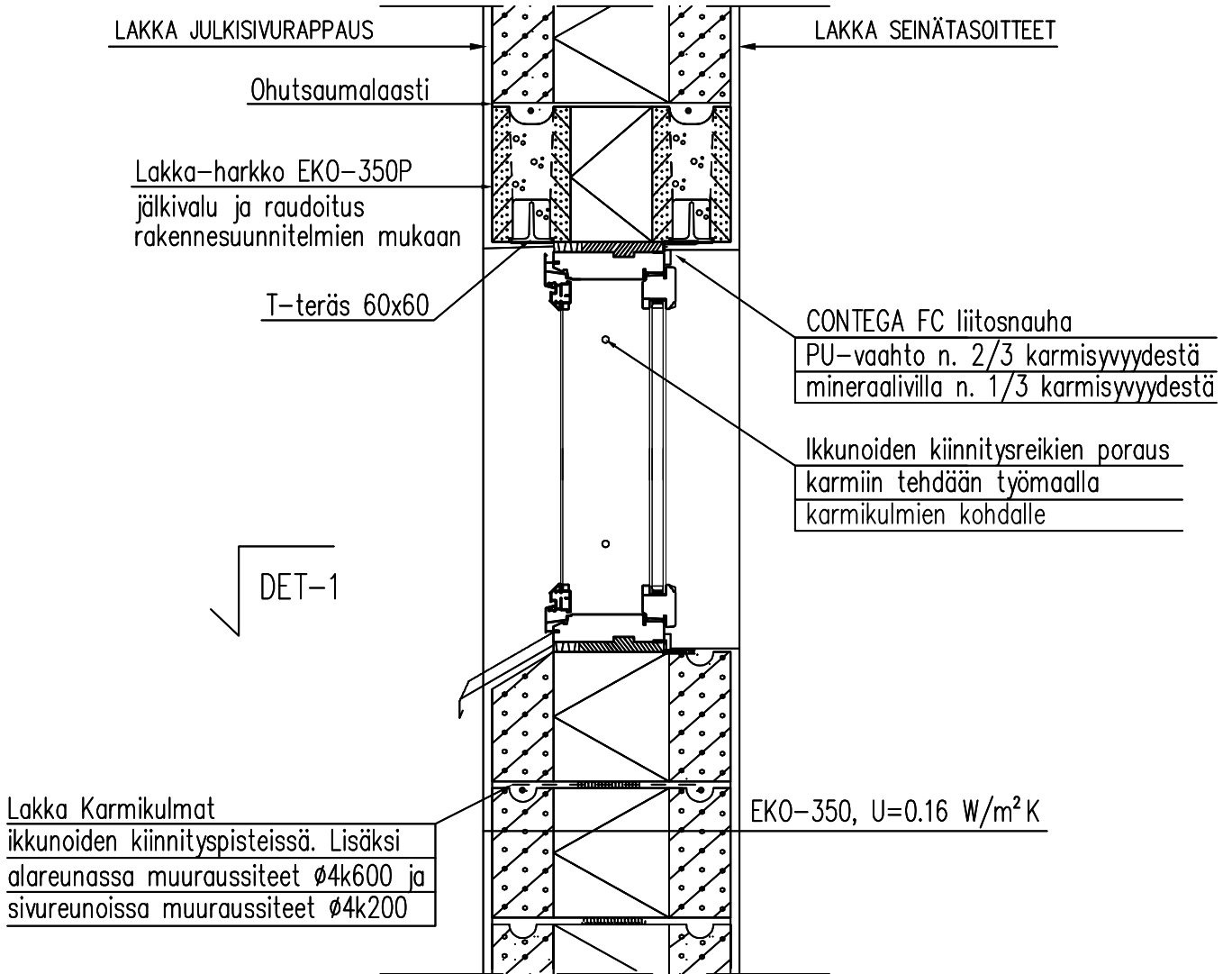
EKO-350, Ikkunan kiinnitys

RAK, 1:10

LAKKA EKO-350

18.09.2014

DET-1350



Lakka Karmikulmat erillisen
suunnittelu- ja asennusohjeen mukaisesti

Ikkunankiinnitys on ohjeellinen, rakennemallin soveltuvuuden kohteeseen tarkistaa rakennesuunnittelija.



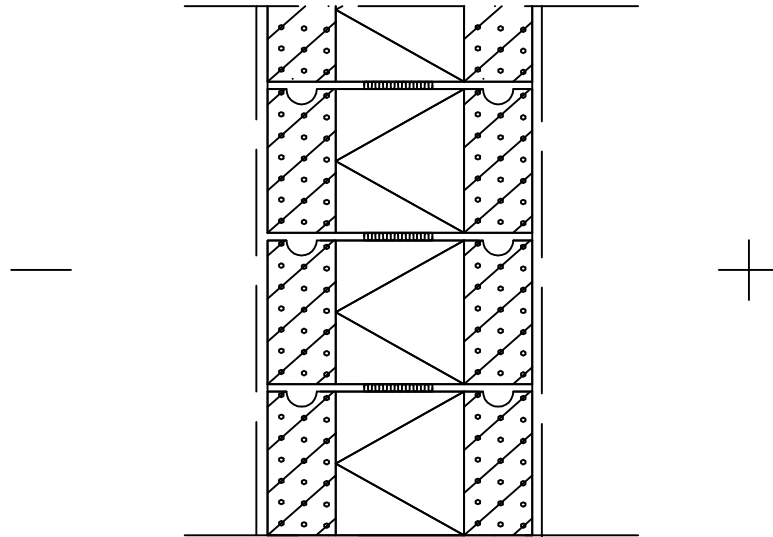
EKO-350, Rakennetyyppi

RAK, 1:10

LAKKA EKO-350

18.09.2014

US-1350



PINTAMATERIAALI TAI -KÄSITTELY
huoneselityksen mukaan

10 – 15 mm

LAKKA JULKISIVURAPPAUS

350 mm

LAKKA-HARKKO EKO-350
LAKKA HARKKOLAASTI M100/500

2–5 mm

LAKKA SEINÄTASOITTEET

PINTAMATERIAALI TAI -KÄSITTELY
huoneselityksen mukaan

Pysty- ja vaakasaumaan polyuretaanivahto
Kutistusraudoitus 2Ø8k600

Muuraussiteet $\varnothing 4$ rst 4kpl/m², yli 2700 mm korkeissa
seinissä, aukkojen pystysivulla k200, aukkojen alareunassa k600
sekä palkkiharkon ja eristeharkon välisesessä saumassa k600

$U = 0.16 \text{ W/m}^2\text{K}$

Palonkesto: REI 60

Rakennetyyppi on ohjeellinen, rakennemallin soveltuvuuden kohteeseen tarkistaa rakennesuunnittelija.